

Sansui

FR-D35

OPERATING INSTRUCTIONS / MODE D'EMPLOI / BETRIEBSANLEITUNG

We are grateful for your choice of this fine Sansui high fidelity product. Before you operate it, we suggest that you read this booklet once through carefully, familiarizing yourself with the important precautions, operational procedures and every one of the product's many features. It will help to ensure that you will avoid possible damage and that the product's superb performance will be yours to enjoy for many years to come.

Nous sommes reconnaissants pour votre choix de ce produit Sansui d'une remarquable haute fidélité. Avant de commencer à vous en servir, nous vous recommandons de lire cette notice complètement et soigneusement, vous familiarisant ainsi avec les précautions importantes, les manœuvres de fonctionnement et chacune des nombreuses caractéristiques de l'appareil. Cela vous aidera à ne pas provoquer d'éventuels dommages et à vous permettre de profiter pendant de longues années des superbes performances de votre appareil.

Wir möchten zu dieser Gelegenheit unseren Dank aussprechen, daß Sie sich für diesen HiFi-Baustein von Sansui entschieden haben. Bitte lesen Sie vor der Inbetriebnahme des Gerätes diese Anleitung sorgfältig durch, um sich mit den wichtigen Vorichtsmaßnahmen, den Bedienungsvorgängen und den vielen hervorragenden Eigenschaften dieses Gerätes vollständig vertraut zu machen. Mögliche Beschädigungen können dadurch vermieden werden, so daß Sie das hervorragende Leistungsvermögen dieser Komponente für viele Jahre genießen können.

Table of contents

Precautions	2
Controls and parts callouts	3
Setting-up and connections	4
Operating procedures	8
Some useful hints	9
Trouble and repair	11
Specifications	12

- The Model No. and Serial No. of your unit are shown on its back panel.
- Do not lose the Warranty Card that carries your unit's Model No. and Serial No.
- Design and specifications subject to changes without notice for improvements.
- In order to simplify the explanation illustrations may sometimes differ from the originals.
- SANSUI attests that this product conforms with EEC directive 76/889.

Table des matières

Précautions	2
Liste des pièces et des commandes	3
Montage et connexions	4
Procédés de réglage	8
Quelques conseils utiles	9
Panne et réparation	11
Spécifications	12

- Le numéro du modèle et le numéro de série de l'appareil sont inscrits sur son panneau arrière.
- Ne perdez pas la carte de garantie où est indiquée le numéro du modèle et le numéro dans la série du type de l'appareil.
- La présentation et spécifications sont susceptibles d'être modifiées sans préavis par suite d'améliorations éventuelles.
- Pour simplifier les explications, les illustrations peuvent quelquefois être différentes des originaux.
- La société SANSUI déclare que cet appareil est conforme aux prescriptions de la directive 76/889 CEE.

Inhaltsverzeichnis

Vorsichtsmaßnahmen	2
Bezeichnung der Bedienungselemente	3
Aufstellung und Anschlüsse	4
Bedienungsverfahren	8
Einige nützliche Hinweise	9
Störungen und Abhilfe	11
Technische Daten	12

- Die Modell- und die Seriennummer Ihres Gerätes sind auf der Geräterückseite angegeben.
- Verlieren Sie bitte nicht den Garantieschein, auf dem die Modell- und die Seriennummer dieser Einheit angegeben sind.
- Änderungen, die dem technischen Fortschritt dienen, bleiben vorbehalten.
- Um die Erläuterung zu vereinfachen, können die Abbildungen manchmal vom Original abweichen.
- SANSUI weist aus, daß dieses Produkt gemäß der EWG-Vorschrift 76/889 gebaut ist.

WARNING: To prevent fire or shock hazard, do not expose this appliance to rain or moisture.

ATTENTION: Pour éviter les dangers d'électrocution ou d'incendie, ne pas exposer cet appareil à la pluie ou à l'humidité.

WARNUNG: Setzen Sie dieses Gerät zur Verhütung von Feuer- und Stromschlaggefahr weder Regen noch Feuchtigkeit aus.

Precautions

Turntable dismantling

Do not extract the unit's platter shaft or dismantle the motor assembly. NEVER try to touch any part inside the turntable unit. Such action may result in deterioration in performance or in mechanical breakdown.

Caution prior to operation

- * Avoid exposing the turntable (as well as your amplifier and other audio equipment) to rain or direct sunlight.
- * Avoid exposing the turntable to dust, excessively warm or cold temperatures.
- * Place your turntable on a solid, vibration-free surface.
- * Avoid placing your turntable on an inclined surface, otherwise incorrect stylus tracking will deteriorate overall performance. See that the surface of a record, when placed upon the platter, is strictly horizontal.
- * When cleaning the turntable base and dust cover, be sure to use a dry, soft cloth. Never use thinner or alcohol. Also take care not to accidentally apply insecticides or other volatile liquids or sprays.

Power plug

- * Do not touch the power plug with wet hands, for you may be subjected to electrical shock.
- * When unplugging the power plug, do not pull the cable; grasp the plug and pull it out of the wall outlet.

Précautions

Démontage du tourne-disque

Ne pas enlever l'axe du plateau de l'appareil ou démonter l'assemblage moteur. NE JAMAIS essayer de toucher à une pièce quelconque à l'intérieur de l'appareil tourne-disque. D'une telle action peut résulter la diminution des performances ou une panne mécanique.

Precautions avant l'utilisation

- * Eviter d'exposer le tourne-disque (ainsi que l'amplificateur et les autres appareils audio) à la pluie ou directement au soleil.
- * Eviter d'exposer le tourne-disque à la poussière et aux températures excessivement chaudes ou froides.
- * Placer le tourne-disque sur une surface solide, exempte de vibrations.
- * Eviter de placer le tourne-disque sur une surface inclinée, autrement une pression inégale de la pointe de lecture sur le sillon diminuera les performances globales. S'assurer que la surface du disque qui est placé sur le plateau soit rigoureusement horizontale.
- * Quand vous nettoyez le coffret et le couvercle antipoussière du tourne-disque, prendre bien soin de n'utiliser qu'un chiffon sec et doux. Ne jamais utiliser de diluant synthétique ou de l'alcool. Prendre soin également de ne pas appliquer accidentellement de l'insecticide ou d'autres produits volatiles utilisés en atomiseur.

Prise d'alimentation

- * Ne pas toucher la prise d'alimentation avec des mains humides car vous pourriez recevoir une décharge électrique.
- * Quand vous débranchez la prise d'alimentation, ne pas le faire en tirant sur le fil; saisissez la prise elle-même et la retirer de la fiche murale.

Vorsichtsmaßnahmen

Zerlegung des Plattenspielers

Ziehen Sie nicht die Plattentellerwelle des Gerätes heraus und zerlegen Sie die Motormontage nicht; versuchen Sie niemals Teile innerhalb des Plattenspielers zu berühren, da dies zu verschlechterter Leistung oder mechanischer Beschädigung führen kann.

Vorsichtsmaßnahmen vor dem Betrieb

- * Vermeiden Sie es, den Plattenspieler (genau wie Ihren Verstärker und andere Audioausrüstung) Regen oder direktem Sonnenlicht auszusetzen.
- * Vermeiden Sie es, den Plattenspieler Staub oder übermäßig warmen oder kalten Temperaturen auszusetzen.
- * Stellen Sie den Plattenspieler auf eine solide, vibrationsfreie Oberfläche.
- * Stellen Sie den Plattenspieler nicht auf eine geneigte Oberfläche, da es sonst durch ungenaue Rillenfolge der Nadel zu einer Verschlechterung der Gesamtleistung kommt. Achten Sie darauf, daß die Oberfläche einer Schallplatte, wenn sie auf dem Plattenteller liegt, genau horizontal ist.
- * Für das Reinigen der Plattenspieler-Zarge und des Staubschutzdeckels ist ein trockener und weicher Lappen zu benutzen. Niemals Verdüner oder Alkohol verwenden. Auch darauf achten, daß keine Insektenvertilgungsmittel und dgl. versehentlich auf das Gehäuse gesprüht werden.

Netzkabelstecker

- * Den Netzkabelstecker nicht mit nassen Händen berühren, da ansonsten elektrische Schläge verspürt werden könnten.
- * Wenn das Netzkabel von der Wandsteckdose abgezogen wird, immer den Stecker und nicht das Kabel anfassen.

For the United Kingdom only

Important

The wires in this mains lead are coloured in accordance with the following code:

Blue: Neutral
Brown: Live

If the colours of the wires in the mains lead of this equipment should not correspond to the coloured markings identifying the terminals in your plug, proceed as follows:

The wire which is coloured **blue** must be connected to the terminal which is marked with the letter 'N' or coloured black.

The wire which is coloured **brown** must be connected to the terminal which is marked with the letter 'L' or coloured red.

Ensure that your equipment is connected correctly. If you are in any doubt, consult a qualified electrician.

For equipment purchased outside the U.K. with a "EUROPEAN" two-pin mains plug, the plug should be removed and connections made in accordance with the above instructions. Ensure also that the equipment is properly adjusted to 240 volts operation. If you are in any doubt, consult a qualified electrician, or our Service Agent in the U.K.

Controls and parts callouts

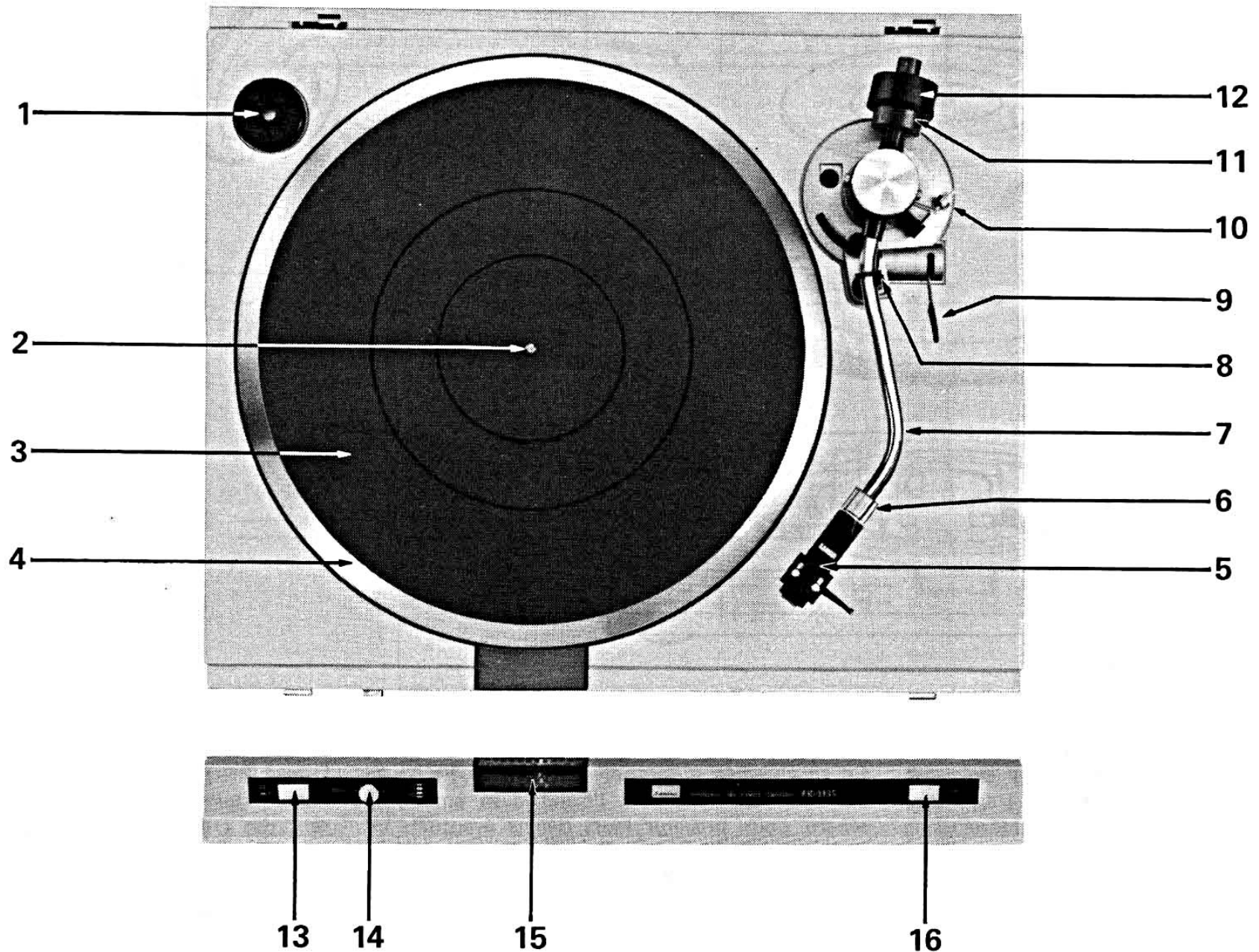
Liste des pièces et des commandes

Bezeichnung der Bedienungselemente

* The photos and illustrations show a unit with a silver panel.

* Les photographies et illustrations présentent le modèle à panneau argenté.

* Die Photos und Illustrationen zeigen ein Gerät mit einer silberfarbenen Frontplatte.



- 1 45 rpm record adaptor
- 2 Center spindle
- 3 Rubber mat
- 4 Platter
- 5 Headshell
- 6 Lock nut
- 7 Tonearm
- 8 Arm rest
- 9 Arm lifter lever
- 10 Bias weight
- 11 Tracking-force dial
- 12 Main weight
- 13 Speed selector switch
- 14 Pitch control
- 15 Strobe
- 16 STOP switch

- 1 Adaptateur de disque à 45 t/mn
- 2 Axe central
- 3 Tapis en caoutchouc
- 4 Plateau
- 5 Tête de pick-up
- 6 Erou de blocage
- 7 Bras acoustique
- 8 Support de bras acoustique
- 9 Levier élévateur de bras
- 10 Contrepoids décalé
- 11 Cadran de pression sur le sillon
- 12 Contrepoids principal
- 13 Sélecteur de vitesse
- 14 Commande du réglage fin de la vitesse
- 15 Stroboscope
- 16 Commutateur STOP

- 1 Adapter für 45 er Schallplatten
- 2 Mittelspindel
- 3 Gummimatte
- 4 Plattenteller
- 5 Tonarmkopf
- 6 Kontermutter
- 7 Tonarm
- 8 Armauflage
- 9 Armheberhebel
- 10 Ausgleichgewicht
- 11 Auflagekraftskala
- 12 Hauptgewicht
- 13 Geschwindigkeitwählschalter
- 14 Drehzahl-Feinabstimmknopf
- 15 Stroboskop
- 16 STOP Schalter

Depending on the sales area, this unit may not be supplied with a cartridge.

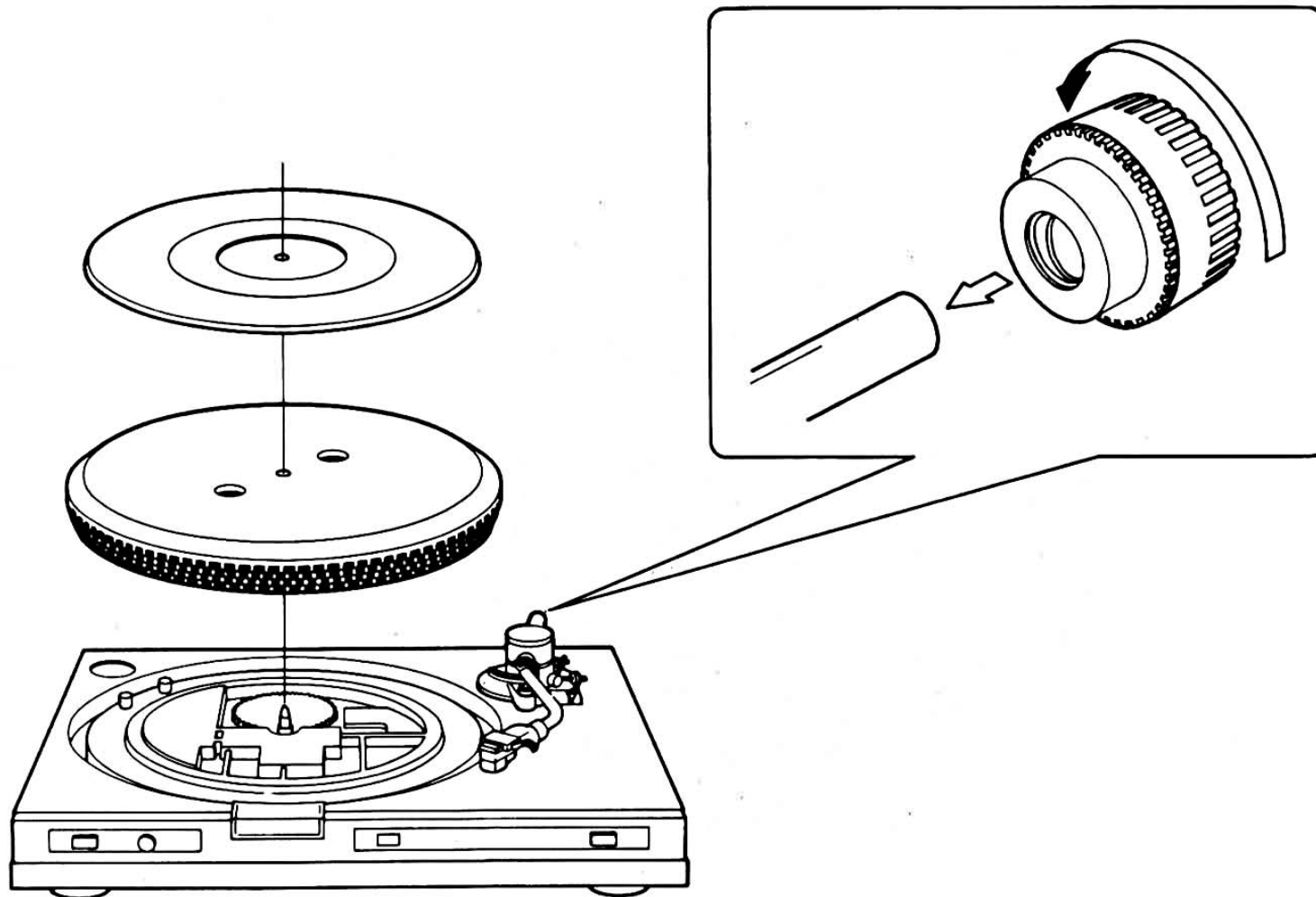
Suivant les régions où l'on achète l'appareil, il peut être vendu avec ou sans tête de lecture.

Je nach Verkaufsgebiet liegt dem Gerät u.U. kein Tonabnehmer bei.

Setting-up and connections

Montage et connexions

Aufstellung und Anschlüsse



This turntable is composed of high-precision parts and to prevent damage during transportation, they are packed separately. Before using your turntable, assemble and connect as indicated by the following procedure.

Setting up turntable

To mount the platter on the turntable, fit the platter slowly and gently onto the motor spindle, taking care not to apply any unreasonable force to the spindle. When the platter is securely fitted, place the rubber mat on it.

Mounting main weight

Fit the main weight on the weight shaft of the tonearm and pull it toward you while turning it gently to the right.

Ce tourne-disque comporte des pièces de haute précision qui ont fait l'objet d'un emballage séparé pour prévenir leurs dégâts éventuels au cours du transport. Avant la mise en service de l'appareil, assembler ou raccorder ces pièces de la manière indiquée ci-après.

Montage du tourne-disque

Pour monter le plateau sur le tourne-disque, adapter le plateau lentement et doucement sur l'axe moteur, en prenant garde de ne pas appliquer un trop grand effort sur l'axe. Lorsque le plateau est bien en place, mettre le tapis en caoutchouc sur le plateau.

Montage du contrepois principal

Monter le contrepois principal sur l'axe de contrepois du bras acoustique et tirez le vers vous tout en le tournant doucement vers la droite.

Dieser Plattenspieler besteht aus hochempfindlichen Teilen. Um sie vor Beschädigungen während des Transportes zu schützen, sind sie separat verpackt. Einbau und Anschluß dieser Teile geschieht wie folgt.

Aufstellung des Plattenspielers

Setzen Sie den Plattenteller für Anbringung auf dem Plattenspieler langsam und vorsichtig auf die Motorspindel. Achten Sie hierbei darauf, keine übermäßige Kraft auf die Motorspindel auszuüben. Wenn der Plattenteller sicher angebracht ist, so legen Sie die Gummimatte darauf.

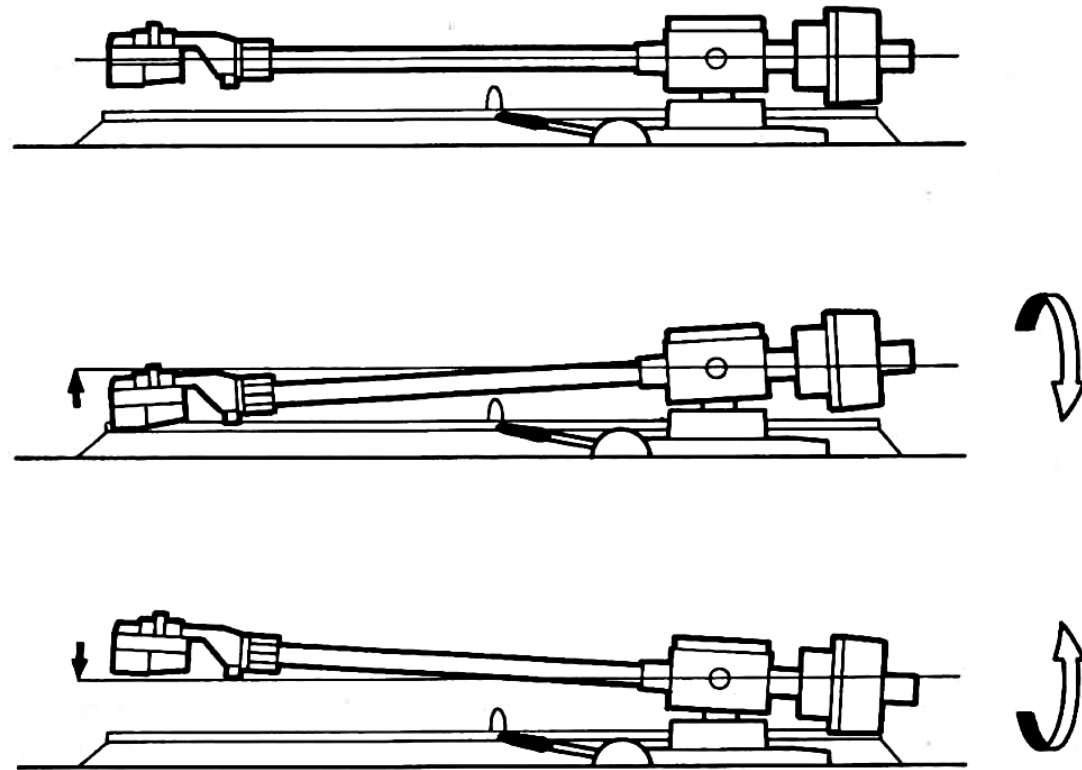
Anbringung des Hauptgewichtes

Schieben Sie das Hauptgewicht auf den Gewichtenschaft des Tonarms und ziehen Sie es auf sich zu, während Sie es sanft nach rechts ziehen.

Depending on the sales area, this unit may not be supplied with a cartridge. Refer to page 9 when mounting a cartridge of your choice on the headshell supplied.

Suivant les régions où l'on achète l'appareil, il peut être vendu avec ou sans tête de lecture. S'en remettre aux page 9 au moment du montage d'une cartouche de votre choix sur la tête de pick-up fournie.

Je nach Verkaufsgebiet liegt dem Gerät u.U. kein Tonabnehmer bei. Beziehen Sie sich für die Anbringung eines Tonabnehmers nach Ihrer Wahl am Tonarmkopf auf der Seite 9.



Tonearm horizontal balance

Before undertaking tracking-force adjustment, you must balance the tonearm in a perfectly horizontal plane to the motorboard to obtain a "0-gram" tracking force. Procedures are as described below:

1. Detach the arm rest hook.
 2. Remove the stylus protector cover if the accessory cartridge is the "Model SC-50".
 3. Pull down the arm lifter lever.
 4. While holding the headshell by its hook with your hand, move the tonearm to a place midway between the arm rest and the motor spindle.
 5. Support the anti-skating device so that it does not work and rotate the main weight to attain the tonearm's horizontal balance. Rotate the main weight clockwise (when viewed from behind) if the headshell end rises; rotate it counterclockwise if it falls. The horizontal balance is attained when the tonearm remains suspended horizontally once you remove your hand.
 6. Once the tonearm has been balanced horizontally, return the tonearm to the arm rest and anchor it to the arm rest with the hook.
- Be very careful not to subject the stylus to undue shock during the tonearm horizontal balancing.

Equilibrage horizontal du bras acoustique

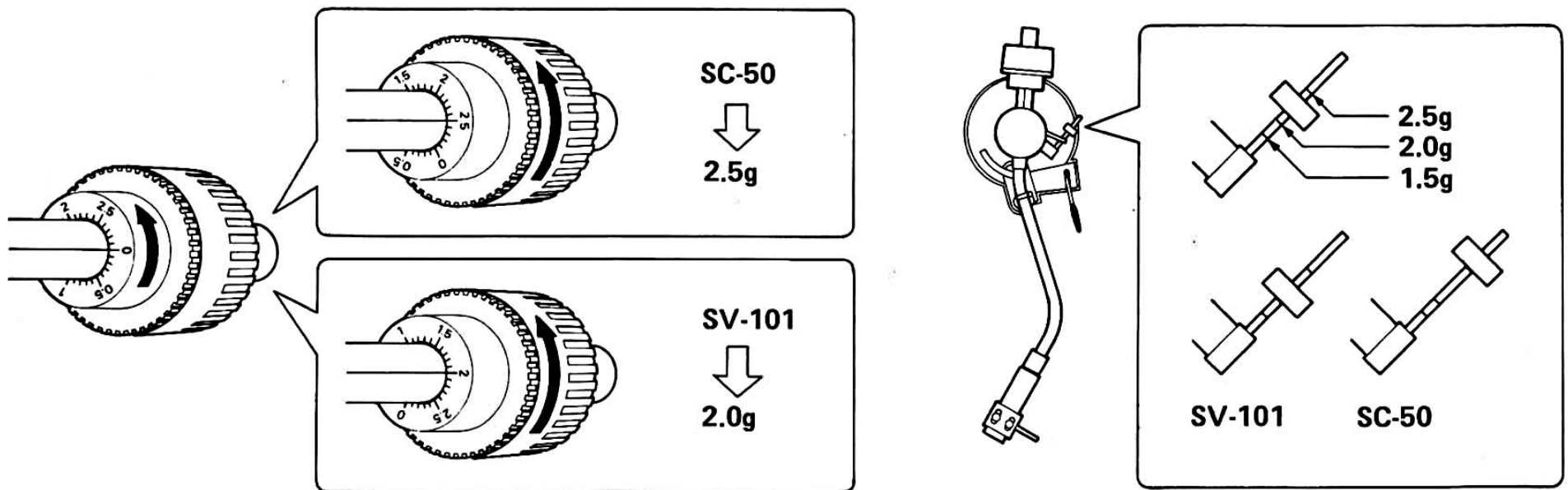
Avant d'entreprendre le réglage de la pression sur la sillone, il faut équilibrer le bras acoustique sur un plan parfaitement horizontal sur la plaque de moteur pour obtenir une pression sur le sillone de "0 gramme". La méthode est décrite ci-dessous:

1. Détacher le crochet du support du bras de lecture.
 2. Retirer le capuchon protecteur de la pointe de lecture dans le cas de la cartouche "Modèle SC-50".
 3. Baisser le levier de l'élèveur du bras de lecture.
 4. Tout en tenant la tête de pick-up par son crochet à la main, amener le bras acoustique en un point milieu entre le support de bras et l'axe moteur.
 5. Maintenir le dispositif anti-skating de façon qu'il n'intervienne pas et faire tourner le contrepoids principal jusqu'à obtenir l'équilibre horizontal du bras de lecture. Faire tourner le contrepoids principal dans le sens des aiguilles d'une montre (lorsqu'on le regarde de derrière) si l'extrémité de la coquille se soulève; le tourner dans le sens contraire si l'extrémité de la coquille s'abaisse. L'équilibre horizontal est atteint lorsque le bras de lecture reste suspendu à l'horizontale quand on retire la main.
 6. Une fois que l'équilibre horizontal du bras de lecture est réglé, ramener le bras de lecture sur le support du bras de lecture et l'y arrimer à l'aide du crochet.
- Prendre bien garde de ne pas soumettre la pointe de lecture à des heurts nuisibles durant l'équilibrage horizontal du bras acoustique.

Horizontale Tonarmlance

Vor der Einstellung der Auflagekraft müssen Sie den Tonarm perfekt waagrecht ausbalancieren, um eine Auflagekraft von Null Gramm zu erreichen. Verfahren Sie hierfür wie folgt:

1. Den Armauflagenhaken entriegeln.
 2. Falls es sich um das mitgelieferte Tonabnehmersystem "Modell SC-50" handelt, den Nadelschutz entfernen.
 3. Den Armheberhebel nach unten ziehen.
 4. Halten Sie den Tonarmkopf am Griff und bringen Sie den Tonarm in die Mitte zwischen Armauflage und Motorspindel an.
 5. Die Antiskating-Vorrichtung arretieren, so daß sie nicht funktioniert, und das Hauptgewicht drehen, bis die Horizontalbalance erreicht ist. Das Hauptgewicht im Uhrzeigersinn drehen (von hinten gesehen), wenn das Tonarmkopfe hochsteigt; falls es fällt, im Gegenuehrzeigersinn drehen. Die Horizontalbalance ist erreicht, wenn der Tonarm nach Loslassen sich horizontal einpendelt.
 6. Nachdem der Tonarm horizontal ausbalanciert ist, den Tonarm zu seiner Auflage zurückführen und sichern.
- Achten Sie beim waagerechten Ausbalancieren des Tonarms darauf, daß die Nadel keinen Stößen ausgesetzt wird.



Tracking-force adjustment

When the tonearm horizontal balance is achieved, a "0-gram" tracking-force is applied at the tip of the stylus. To apply the required positive force, you have to move the main weight toward the tonearm support pivot. For detailed tracking-force application and adjustment, observe the following procedures:

1. After undertaking horizontal balance, turn the tracking-force dial so that its "0" calibration is in line with the index on the weight shaft.
 2. Turn the main weight to the right until you obtain the necessary tracking-force. Since the tracking-force dial turns as the weight is turned, the applied tracking-force is indicated by the numerals on the dial above the index line on the weight shaft.
- For the optimum tracking-force of a cartridge you use, check its specifications.
 - Cartridges supplied along with player varies depending on sales area. Accordingly you should check the Model NO. of the player concerned. The optimum tracking-force for Model "SC-50" is 2.5 g and Model "SV-101" is 2.0 g.

Anti-skating device adjustment

Skating force is the natural force, caused by rotation of a record or the platter, which pulls the tonearm toward the center spindle. The anti-skating device is the mechanism to balance this force to prevent excess wear and to assure proper disc reproduction.

Move the bias weight to the proper position according to the applied tracking force. Relation between tracking force and weight position is as illustrated.

Réglage de la pression sur le sillon

Lorsque l'équilibrage horizontal du bras acoustique est accompli, une pression de pointe de lecture de "0 gramme" est appliquée à la pointe de lecture. Pour appliquer la pression de pointe de lecture positive requise, il faut déplacer le contrepoids principal vers le pivot support du bras acoustique. Pour les détails concernant l'application de pression de pointe de lecture et les réglages, procéder de la manière suivante:

1. Après avoir effectué l'équilibrage horizontal, tourner le cadran d'indication de pression sur le sillon de façon que son repère "0" soit en ligne avec le repère de l'arbre du contrepoids.
 2. Tourner le contrepoids principal vers la droite jusqu'à ce que vous obteniez la pression voulue. Comme le cadran d'indication de pression tourne comme tourne le contrepoids, la pression appliquée est indiquée par les numéros sur le cadran sous la ligne de repère de la tige du contrepoids.
- Pour obtenir la meilleure pression possible sur le sillon suivant la cartouche utilisée, contrôler ses spécifications.
 - Les cartouches fournies avec les tourne-disques varient en fonction des régions où la vente est effectuée. En conséquence, il vous faudra contrôler le numéro du modèle du tourne-disque en question. La pression de l'aiguille sur le sillon la meilleure pour un Modèle "SC-50" est de 2,5 g, et de 2,0 g pour le Modèle "SV-101".

Réglage du dispositif anti-dérage

La force de dérapage est une force naturelle causée par la rotation d'un disque sur le plateau et qui a tendance à tirer le bras acoustique vers l'axe central. Le dispositif anti-dérage est le mécanisme destiné à équilibrer cette force, évitant ainsi une usure excessive des disques.

Déplacer le contrepoids décalé sur la position correcte d'après la pression appliquée. La relation entre la pression de la pointe de lecture et la position du contrepoids est montrée dans la figure.

Abtastnadel-Auflagekraft

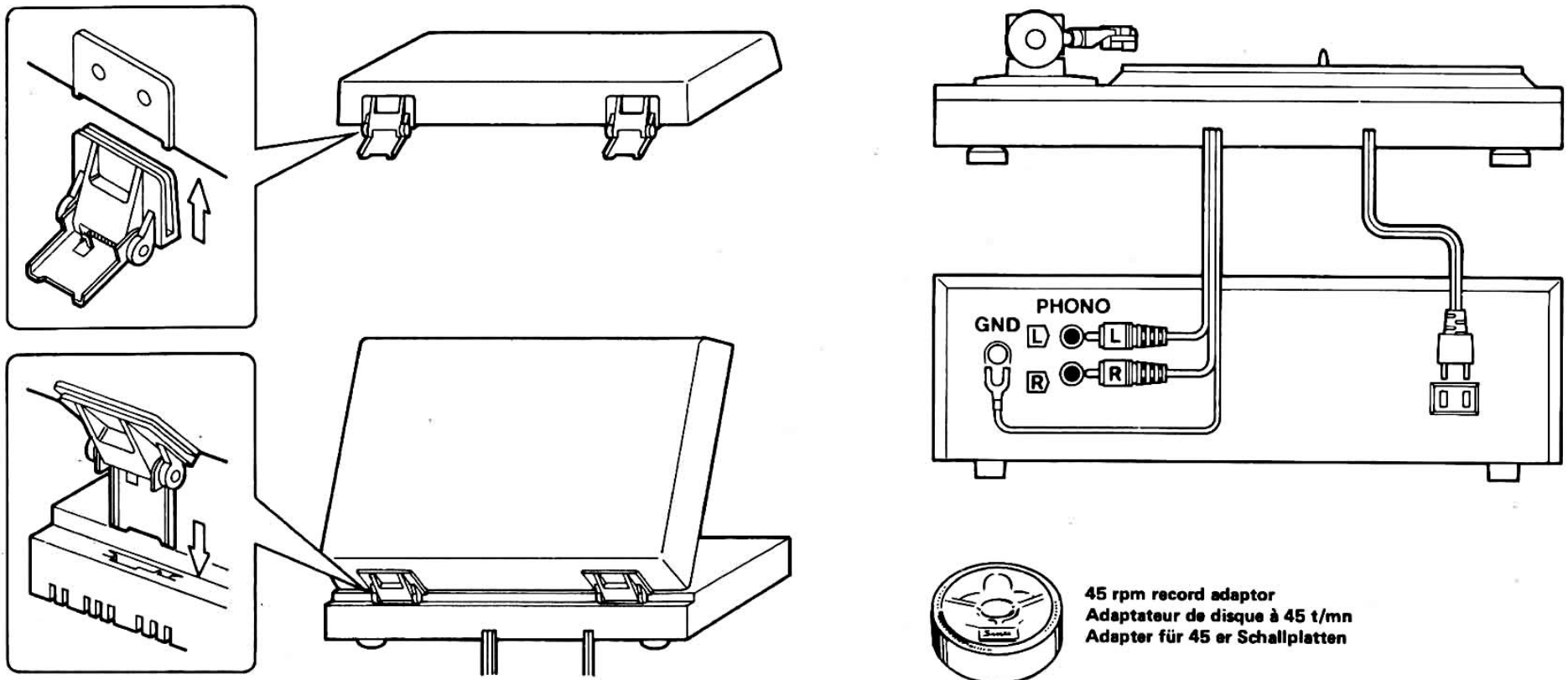
Wenn der Tonarm horizontal ausbalanciert ist, wirkt ein Druck von Null Gramm (0g) auf die Nadelspitze. Um den erforderlichen positiven Auflagekraft zu erreichen, müssen Sie das Hauptgewicht in Richtung des Tonarmgelenks bewegen. Bitte befolgen Sie die folgenden Anleitungen zur genauen Einstellung und Justierung der Auflagekraft:

1. Nachdem der Tonarm horizontal ausbalanciert wurde, die Auflagekraftskala drehen, bis die "0" Markierung mit der Indexlinie am Gewichtschacht ausgerichtet ist.
 2. Danach das Hauptgewicht nach rechts drehen, bis die erforderliche Auflagekraft eingestellt ist. Da sich die Skala mit dem Hauptgewicht mitdreht, kann die eingestellte Auflagekraft am Skalenwert über der am Gewichtschacht angebrachten Indexlinie abgelesen werden.
- Die Auflagekraft immer auf den Wert einstellen, der für den eingesetzten Tonabnehmer vorgeschrieben ist.
 - Je nach Bestimmungsland werden die Plattenspieler mit unterschiedlichen Tonabnehmern geliefert. Daher sollten Sie die Modell-Nr. des entsprechenden Plattenspielers überprüfen. Die optimale Auflagekraft beträgt 2,5 Gramm für Modell SC-50 bzw. 2,0 Gramm für Modell SV-101.

Einstellen der Antiskating-Vorrichtung

Als Skatingkraft bezeichnet man jene Kraft, die den Tonarm aufgrund der Plattendrehung nach innen zu ziehen versucht. Die Antiskating-Vorrichtung hebt nun diese Kraft auf, vermindert daher die Abnutzung der Schallplatten und garantiert richtigen Ablauf.

Das Ausgleichsgewicht gemäß der eingestellten Auflagekraft in die richtige Position bringen. Der Zusammenhang zwischen Auflagekraft und Gewichtposition entspricht der Abbildung.



45 rpm record adaptor
Adaptateur de disque à 45 t/mn
Adapter für 45 er Schallplatten

Mounting dust cover

First, mount the accessory hinges the right way up on the dust cover. Then slide the dust cover into the receptacles provided at the rear of the cabinet.

When the dust cover is to be dismantled, it should be fully opened and pulled directly upwards.

Connections to amplifier

Connect the pin-plug cables of the unit to the PHONO terminals on your amplifier. The red pin plug should be used for the right channel, the white pin plug for the left.

Grounding

The vinyl covered cable without a pin plug is for grounding. Connect it to the GND terminal on your amplifier. Grounding your unit should reduce hum noise. If however the contrary occurs, disconnect the cable.

45 rpm record adaptor

Take care not to lose the supplied 45 rpm (EP) record adaptor when not in use.

Montage du couvercle anti-poussière

Monter tout d'abord correctement les charnières, livrées comme accessoires, sur le couvercle anti-poussière. Glisser ensuite les charnières du couvercle dans les réceptacles prévus à l'arrière du coffret.

Quand on veut démonter le couvercle anti-poussière, il devra être ouvert complètement et tiré directement vers le haut.

Connexions de l'amplificateur

Raccorder les fiches-aiguilles des câbles de l'appareil aux bornes PHONO de votre amplificateur. La fiche aiguille rouge doit être utilisée pour le canal droit, et la fiche-aiguille blanche doit être utilisée pour le canal gauche.

Mise à la terre

Le câble enrobé de vinyl sans fiche-aiguille est pour la mise à la terre. Raccordez le sur la borne GND de votre amplificateur. La mise à la terre de votre appareil doit réduire le grondement. Mais si, toutefois, le contraire se passe, déconnecter alors le câble.

Adaptateur de disque à 45 t/mn.

Prendre garde de ne pas perdre l'adaptateur de disque 45 t/mn (LD) lorsqu'il ne sert pas.

Anbringen des Staubschutzdeckels

Zunächst die Zubehörscharniere senkrecht am Staubschutzdeckel befestigen. Danach den Deckel in die Öffnungen an der Rückseite des Gerätes einsetzen.

Falls dieser abgenommen werden soll, de Deckel ganz öffnen und danach gerade nach oben abziehen.

Anschluß an einen Verstärker

Die mit Stiftsteckern versehenen Kabeln dieser Einheit mit den PHONO-Buchsen Ihres Verstärkers verbinden. Der rote Stiftstecker sollte für den rechten Kanal, der weiße Stiftstecker für den Linken Kanal verwendet werden.

Erdung

Das vinylisolierte Kabel ohne Stecker ist das Erdungskabel; dieses ist an die mit GND bezeichnete Klemme Ihres Verstärkers anzuschließen. Durch richtige Erdung kann manchmal der Brumm reduziert werden; treten jedoch verstärkte Brummgeräusche auf, dann ist das Kabel wieder zu lösen.

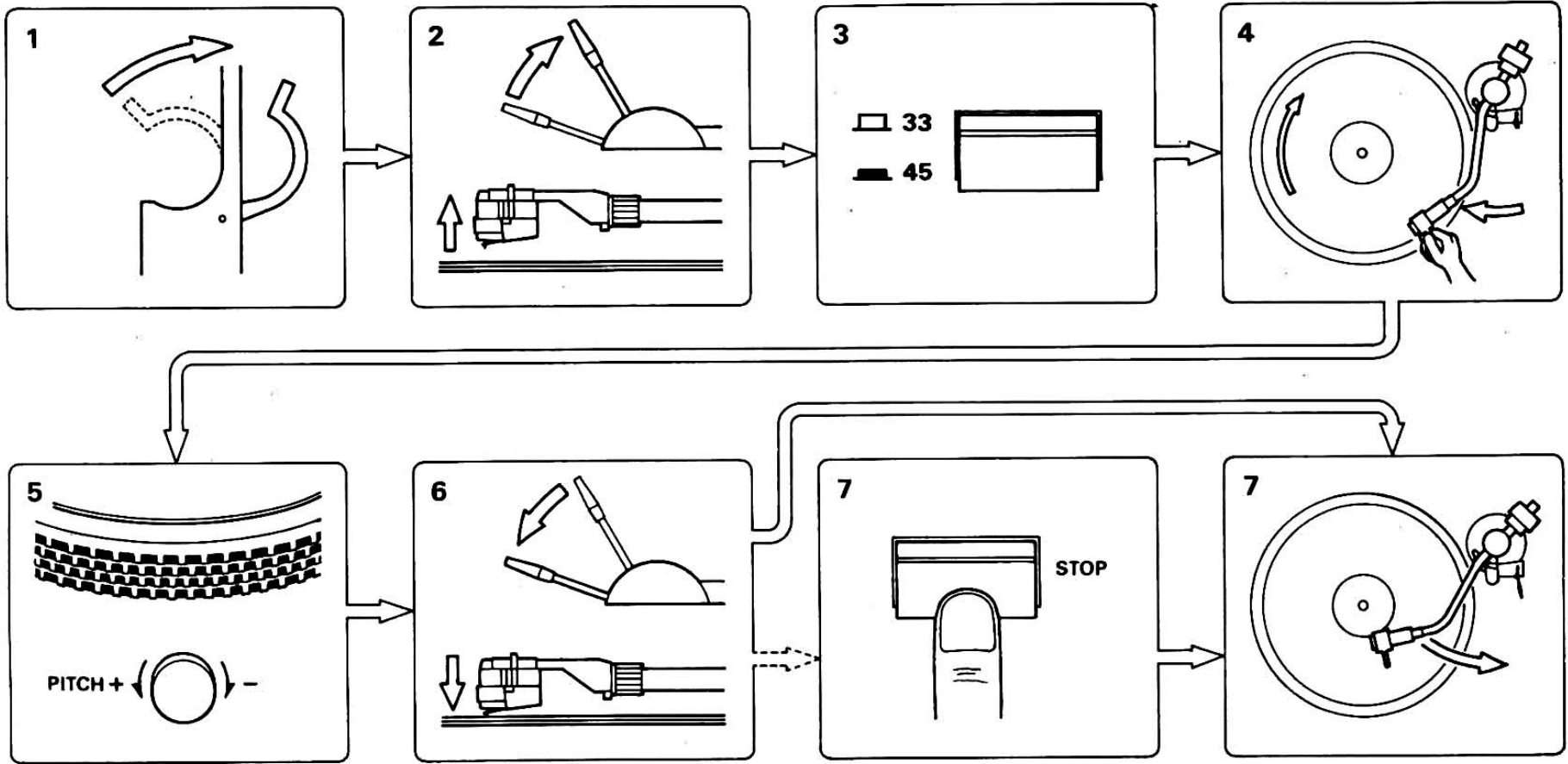
Adapter für 45er Schallplatten

Achten Sie darauf, daß der mitgelieferte Adapter für 45er Schallplatten nicht verloren geht, wenn Sie ihn nicht verwenden.

Operating procedures

Procédés de réglage

Bedienungsverfahren



* Check that tracking-force, anti-skating force and other adjustments have been properly made.

* Pay special attention when handling the turntable and your record. Rough handling may result not only in shortened life of the turntable but also in severe record damage.

* If you have purchased a unit with the accessory SANSUI SV-101 cartridge, lift up the rotary stylus protective cover attached to the cartridge at the front before record play.

Operation

1. Detach the arm rest hook.
2. Push up the arm lifter lever.
3. Set the speed selector switch in line with the rated speed of the record you intend to play.
4. Move the tonearm above the portion of the record you are about to play. The power is then turned on, setting the platter in motion.
5. You can fine-adjust the speed with your unit. Refer to the explanation of the four rows of strobo markings on the periphery of the platter in the accompanying photograph. Observe the strobo marking pattern corresponding to the speed of the record (33 or 45 rpm) and the power supply frequency (50 Hz or 60 Hz) of your area, and turn the pitch control until the related strobo marking pattern appears to be stationary.
6. Pull down the arm lifter lever gently. The tonearm now descends onto the record and play begins.
7. **When the tonearm reaches the lead-out groove:** It automatically returns to its rest, turning the power off.
When stopping record play: Push the STOP switch. The tonearm will automatically return to its rest, turning the power off.

- Never attempt to halt platter rotation by hand.

* S'assurer que la pression de pointe de lecture, la force de anti-dérappage et autres réglages ont été effectués convenablement.

* Faire particulièrement attention en manipulant le tourne-disque et les disques eux-mêmes. Si on les brutalise, il peut en résulter non seulement un raccourcissement de la durée du tourne-disque mais également des dommages irréparables aux disques.

* Si l'appareil acheté est équipé de la cartouche SANSUI SV-101, soulever le capuchon rotatif de protection de pointe de lecture fixé sur l'avant de la cartouche avant de procéder à la lecture d'un disque.

Fonctionnement

1. Détacher le crochet du bras de lecture.
2. Soulever le levier de l'élévateur du bras de lecture.
3. Régler le sélecteur de vitesse en fonction de la vitesse nominale du disque que l'on se propose d'écouter.
4. Amener le bras acoustique au-dessus de la partie du disque qui va passer. Le contact se trouve alors branché, faisant ainsi démarrer le plateau.
5. On peut ajuster la vitesse avec précision sur cet appareil. Se référer aux explications concernant les quatre rangées de marques stroboscopiques au pourtour du plateau montrées sur la photographie jointe. Observer les marques stroboscopiques correspondant à la vitesse du disque (33 ou 45 t/mn) et la fréquence d'alimentation (50 Hz ou 60 Hz) dans la région, et tourner la commande du réglage fin de la vitesse jusqu'à ce que les marques stroboscopiques correspondantes semblent être stationnaires.
6. Abaisser doucement le levier de l'élévateur du bras de lecture. Le bras de lecture s'abaisse alors sur le disque et la lecture commence.
7. **Lorsque le bras acoustique parvient au sillon de sortie:** Il retourne automatiquement sur son support, coupant ainsi le contact.
En arrêtant le passage d'un disque: Appuyer sur le commutateur STOP. Le bras acoustique reviendra automatiquement sur son support, coupant ainsi le contact.

- Ne jamais essayer d'immobiliser ou de freiner le plateau à la main lorsqu'il est en fonction.

* Überprüfen Sie, daß Auflagekraft, Antiskatingkraft und sonstige Justierungen richtig eingestellt worden sind.

* Behandeln Sie den Plattenspieler und Ihre Schallplatten besonders sorgfältig. Grobe Behandlung kann nicht nur zu verkürzter Lebensdauer des Plattenspielers, sondern auch zu schwerwiegender Schallplattenbeschädigung führen.

* Wenn Sie ein Gerät mit dem SANSUI SV-101 Zubehör-Tonabnehmer haben, entnehmen Sie vor dem Schallplattenabspielen den am Tonabnehmer befestigten Schutz.

Betrieb

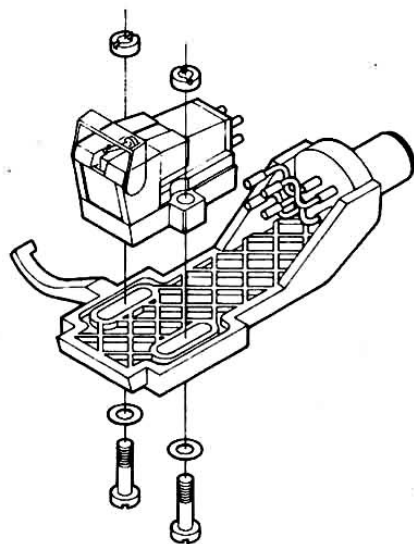
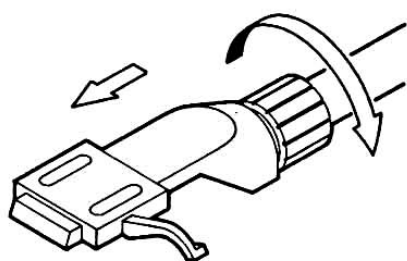
1. Den Armauflagenhaken entriegeln.
2. Den Armheberhebel hochdrücken.
3. Den Drehzahlwahlschalter in Übereinstimmung mit der Nenndrehzahl der abzuspielenden Schallplatte einstellen.
4. Bringen Sie den Tonarm über den Teil der Schallplatte, den Sie abspielen wollen. Dadurch wird der Strom eingeschaltet und der Plattenteller beginnt sich zu drehen.
5. Sie können bei Ihrem Gerät Feineinstellung der Drehzahl durchführen. Beziehen Sie sich für die Erklärung der vier Reihen Stroboskopmarkierungen an der Peripherie des Plattentellers auf das beiliegende Foto. Beobachten Sie die Stroboskopmarkierung, die der verwendeten Schallplattendrehzahl (33 oder 45 U/min.) und der Netzfrequenz (50 oder 60 Hz) entspricht und drehen Sie den Drehzahl-Feinabstimmknopf, bis die entsprechende Stroboskopmarkierung stehenbleiben zu scheint.
6. Den Armheberhebel sanft nach unten ziehen. Nun senkt sich der Tonarm auf die Schallplatte, und das Abspielen beginnt.
7. **Wenn der Tonarm die Endrinne erreicht:** Der Tonarm kehrt automatisch auf seine Auflage zurück und der Strom wird abgeschaltet.
Wenn die Wiedergabe beendet werden soll: Den STOP Schalter drücken. Der Tonarm kehrt automatisch auf seine Ablage zurück und der Strom wird abgeschaltet.

- Halten Sie den Plattenteller nie von Hand an.

Some useful hints

Quelques conseils utiles

Einige nützliche Hinweise



Detaching and remounting the headshell

To remove the headshell from the tonearm, rotate the lock nut in the direction of the arrow in the figure and pull it out straight.

To remount the headshell, insert it into the end of the tonearm, push it into position and rotate the lock nut in the opposite direction to that indicated by the arrow.

Mounting cartridge

Mount a suitable cartridge on the headshell supplied with tightened screws and nuts. Determine the cartridge mounting position as shown in the illustration. Then connect leads on the headshell to terminals of the cartridge. Be sure to make correct connections referring to instructions for the cartridge; leads are color-coded in the following manner:

Blue	left-channel "-" ground
White	left-channel "+" hot
Green	right-channel "-" ground
Red	right-channel "+" hot

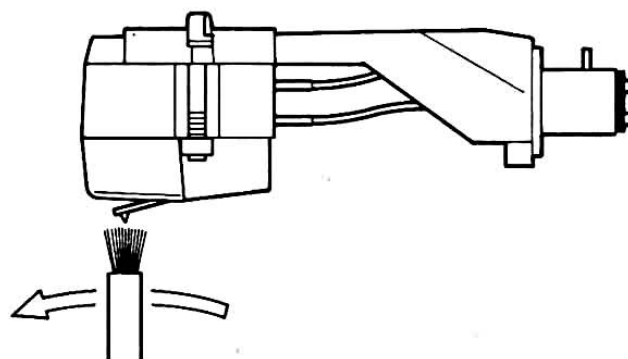
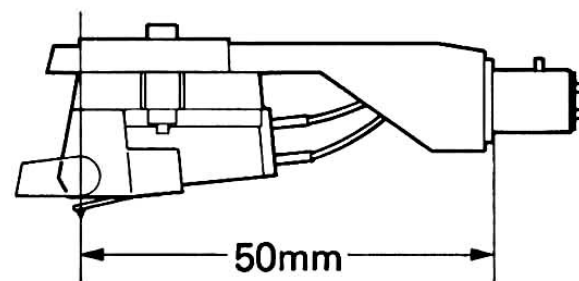
- The loosely tightened screws should be firmly and equally secured after you have adjusted overhang.

Keep the stylus tip clean

Dust and dirt are the major obstacles to noise-free record reproduction. When grime is allowed to collect in the record groove it will stick to the stylus tip, thus accelerating record and stylus wear and moreover deteriorating the quality of the reproduced sound.

Every time you play a record, first carefully remove all dirt and dust with a record cleaner; use the stylus brush to remove dirt from the stylus tip.

In cleaning the tip, avoid touching it with your finger or subjecting it to shock; such mistreatment may not only shorten its life but may even dislodge the jeweled tip itself.



Dépose et mise en place de la tête de pick-up

Pour enlever la tête de pick-up du bras acoustique, tourner son écrou de blocage dans le sens de la flèche indiquée sur la figure et la tirer droit.

Pour la remettre en place, l'insérer sur l'extrémité du bras, la pousser en position et tourner le écrou de blocage dans la direction opposée à la flèche.

Montage de la cartouche

Installer une cartouche appropriée dans la tête de lecture fournie avec ses vis et ses écrous serrés. Déterminer la position adéquate de montage de la cartouche comme il est indiqué sur l'illustration. Raccorder alors les fils de la tête de lecture sur les terminaux de la cartouche. Bien s'assurer de procéder aux raccordements corrects comme indiqué dans les instructions techniques de la cartouche. Le codage couleur des fils est le suivant:

Bleu	Canal gauche "-" Terre
Blanc	Canal gauche "+" Chaud
Vert	Canal droit "-" Terre
Rouge	Canal droit "+" Chaud

- Les vis desserrées doivent être fermement fixées une fois que vous avez réglé l'enfoncement.

Maintenir la pointe de lecture propre

La poussière et les salissures constituent les obstacles principaux pour une reproduction de disque exempte de bruit. Si la poussière s'accumule dans le sillon du disque, elle arrivera à adhérer à la pointe de lecture, accélérant ainsi l'usure de cette dernière ainsi que du disque et par suite la qualité du son reproduit sera grandement diminuée.

A chaque fois que l'on passe un disque, il faut d'abord éliminer avec soin toutes les salissures et poussières à l'aide d'un nettoie-disque spécial; employer la brosse de pointe de lecture pour éliminer la poussière de celle-ci. En nettoyant la pointe de lecture, éviter de la toucher avec le doigt ou de lui faire subir des chocs. Une telle négligence risquerait non seulement d'abrèger sa durée mais aussi de déloger la pointe en pierre précieuse elle-même.

Abnehmen und Anbringen des Tonarmkopfs

Um des Tonarmkopf vom Tonarm abzunehmen, die Kontermutter in Pfeilrichtung der Abbildung drehen und sie dann gerade herausziehen.

Um des Tonarmkopf wieder anzubringen, sie am Ende des Tonarms einfügen, in die richtige Stellung bringen und die Kontermutter gegen Pfeilrichtung drehen.

Anbringen des Tonabnehmers

Einen geeigneten Tonabnehmer in den mitgelieferten Tonarmkopf einsetzen und die Schrauben und Mutter leicht anziehen. Bestimmen Sie die Anbringungsposition des Tonabnehmers wie in der Abbildung gezeigt. Danach die Tonleiter am Tonarmkopf mit den Anschlußklemmen des Tonabnehmers verbinden. Unbedingt auf richtigen Anschluß achten und die dem Tonabnehmer beigelegte Anleitung beachten. Die Tonleiter sind mit dem folgenden Farbe-Code bezeichnet:

Blau	linker Kanal "-" Erdung
Weiß	linker Kanal "+" spannungsführend
Grün	rechter Kanal "-" Erdung
Rot	rechter Kanal "+" spannungsführend

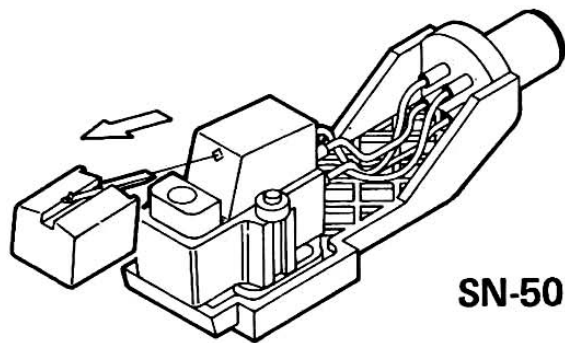
- Nachdem der Überhang eingestellt wurde, die Schrauben festziehen.

Halten Sie die Nadelspitze sauber

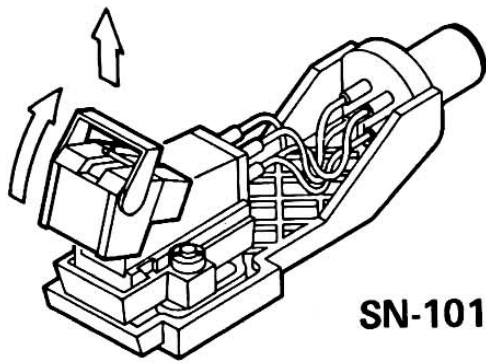
Staub und Schmutz sind die hauptsächlichsten Hindernisse für störungsfreie Schallplattenwiedergabe. Wenn es zugelassen wird, daß sich Schmutz in den Schallplattenrillen ansammelt, so wird sich dieser an der Nadelspitze ansammeln, wodurch die Abnutzung von Schallplatte und Nadel beschleunigt und die Qualität des wiedergegebenen Tons verschlechtert wird.

Wenn Sie eine Schallplatte abspielen, so entfernen Sie zuerst immer jeglichen Staub und Schmutz mit einem Schallplattenreiniger; verwenden Sie den Nadelpinsel zur Entfernung von Schmutz von der Nadelspitze.

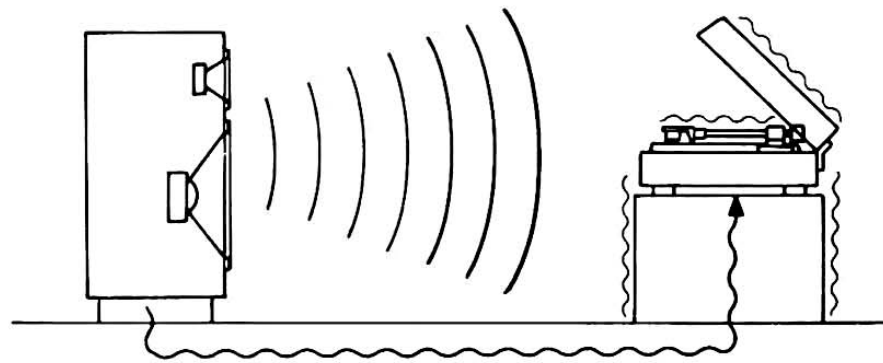
Vermeiden Sie bei der Reinigung der Nadelspitze Berührung mit dem Finger oder Schocks; eine solche falsche Behandlung kann nicht nur die Lebensdauer verkürzen, sondern sogar die Diamantspitze lösen.



SN-50



SN-101



Replacement of styli

A diamond-tipped stylus will usually provide about 500 to 800 hours of high fidelity record playback.

A worn stylus, however, will cause distorted or crackling sound reproduction. You are advised to replace your stylus as frequently as possible.

To avoid Howling

When an outside vibration is transmitted to a player in operation, abnormal sounds such as buzzing or shrilling (Howling phenomenon) is generated. Speakers should be separated from the player, and placed in such a location as to avoid transmittal of any vibration.

Induced hum

Any nearby motor-equipped apparatus such as an electric sewing machine or fan, or a large power transformer may influence your turntable and cause booming hum. If you experience this, move the apparatus in question as far away as possible from the turntable. When placing the turntable next to your amplifier, hum will be reduced if you place it on the side of the amplifier opposite to the side where its transformer is located.

Power voltage

Your turntable is adjusted in our factory to operate on the power voltage of the area where you purchased it. Therefore, should you move to an area where the voltage is different from the factory-adjusted one, you have to make the voltage changeover. Make the changeover referring to the attached voltage/frequency changeover sheet. If, however, the area where you bought your turntable is one where users are prohibited from making such changeover, changeover is not possible. In other areas, consult with your nearest electric appliance dealer about the specific voltage adjustor you need.

Remplacement de la tête de lecture

Une pointe de lecture à tête en diamant pourra fournir environ 500 à 800 heures d'écoute haute fidélité.

Néanmoins, une pointe de lecture usée produira un son déformé et crépitant. Il est donc recommandé de remplacer votre pointe de lecture aussi souvent que possible.

Pour éviter le hurlement

Quand une vibration extérieure est transmise à un tourne-disque en fonctionnement, des sons comme des grondements ou des crissements (phénomène du hurlement) seront produits. Les haut-parleurs devront être éloignés du tourne-disque, et placés dans une position telle qu'il n'y ait aucune possibilité de transmission de vibrations.

Ronflement induit

Tout appareil se trouvant à proximité et équipé d'un moteur tel qu'une machine à coudre électrique ou un ventilateur, ou encore un gros transformateur de puissance peut influencer votre tourne-disque et causer un ronflement important. Si cela se produit, déplacer l'appareil incriminé le plus loin possible du tourne-disque. En disposant le tourne-disque près de l'amplificateur, le ronflement peut être réduit si on le place du côté opposé du transformateur de l'amplificateur.

Tension

Votre tourne-disque est mis au point dans nos usines pour fonctionner sur la tension du secteur ou vous vous l'êtes procuré.

Aussi, si vous devez déménager dans une région où la tension est différente de celle établie en usine, il vous faudra faire changer la tension. Effectuer le changement en se référant à la notice de changement de tension/fréquence adjointe. Toutefois, si la région où vous avez acheté votre tourne-disque se trouve être celle où l'on interdit aux utilisateurs de procéder à de pareils changements, cette opération ne s'avère pas possible. Dans d'autres secteurs, informez-vous auprès de votre fournisseur en appareillage électrique le plus proche du régleur de tension spécifique dont vous avez besoin.

Auswechseln der Abtastnadel

Eine Abtastnadel mit Diamantspitze gewährleistet ungefähr 500 bis 800 Stunden wirklicher HiFi-Wiedergabe von Schallplatten.

Eine abgenutzte Abtastnadel führt zu Verzerrungen und starken Kratzgeräuschen. Es wird daher empfohlen, die Abtastnadel möglichst oft zu erneuern.

Vermeidung von Heulgeräuschen

Wenn Vibrationen oder Schwingungen auf einen in Betrieb befindlichen Plattenspieler übertragen werden, kann es zu unangenehmen Heulgeräuschen kommen. Die Lautsprecher sind daher möglichst entfernt vom Plattenspieler anzuordnen, damit es nicht zu akustischer Rückkopplung kommt.

Induziertes Brummen

Jedes motorgetriebene Gerät in der Nähe, z.B. eine elektrische Nähmaschine oder ein Ventilator, oder ein großer Leistungstransformator kann Ihren Plattenspieler beeinflussen und Brummen verursachen. Wenn Brummen auftritt, so entfernen Sie das entsprechende Gerät so weit wie möglich vom Plattenspieler. Wenn Sie den Plattenspieler neben Ihrem Verstärker aufstellen, so wird Brummen verringert, wenn Sie ihn auf die Seite des Verstärkers stellen, die am weitesten von seinem Transformator entfernt ist.

Netzspannung

Ihr Plattenspieler ist in unserer Fabrik für Betrieb mit der Netzspannung des Gebietes, in dem Sie ihn gekauft haben, eingestellt worden. Wenn Sie in ein Gebiet mit anderer Netzspannung umziehen, müssen Sie die Netzspannung umstellen. Beziehen Sie sich hierfür auf das beiliegende Blatt für Umstellung der Netzspannung/Frequenz. Wenn es jedoch in dem Gebiet, in dem Sie Ihren Plattenspieler gekauft haben, verboten ist, eine solche Umstellung zu machen, so ist Umstellung nicht möglich. Wenden Sie sich in anderen Gebieten an Ihren Elektrohändler für einen entsprechenden Spannungswandler.

Trouble and repair

When you experience one of phenomena described below, chances are that the trouble may easily be righted. So we suggest that you check connections and operating procedures again.

If no sound comes from speakers:

- * Are the cartridge, turntable, amplifier, speakers, etc. correctly connected?
- * Are all the controls on the amplifier, input selector switch, tape monitor switch, speaker selection switch, etc. turned to the correct position?

If no sound comes from one of speakers:

- * Are the cartridge, turntable, amplifier, speakers, etc. correctly connected?
- * Is the balance control on the amplifier set at a center or near-center position?

If reproduction quality is poor:

- * Is the turntable truly horizontal?
- * Is the turntable placed atop a speaker system? (It should not be. Refer to the section titled "To avoid Howling" in this brochure.)
- * Are the stylus tip and the record free of dirt and dust?
- * Is the correct tracking force applied? How about anti-skating adjustment?

If booming hum is audible:

- * Is the unit's grounding cable correctly connected to the amp's GND terminal?
- * Are there electric appliances in operation near the unit? (There should not be. Refer to "Induced hum" in this brochure.)

Panne et réparation

Quand un des phénomènes décrits plus haut survient, il est très probable que la panne pourra être réparée facilement. Nous vous suggérons donc de contrôler à nouveau les connexions et les procédures de fonctionnement.

Si aucun son ne provient des enceintes:

- * Est-ce que la cartouche, le tourne-disque, l'amplificateur, les enceintes, etc. . . ., sont correctement raccordés?
- * Est-ce que toutes les commandes de l'amplificateur, le commutateur de sélection d'entrée, le commutateur de contrôle de bande, le commutateur de sélection des enceintes, etc. . . ., sont placés ou tournés sur leur position correcte?

Si aucun son ne provient d'une des enceintes:

- * Est-ce que la cartouche, le tourne-disque, l'amplificateur, les enceintes, etc. . . ., sont correctement raccordés?
- * Est-ce que la commande d'équilibrage de l'amplificateur est placée sur une position centrale ou presque centrale?

Si la qualité de la reproduction est mauvaise:

- * Est-ce que le tourne-disque est placé dans une position bien horizontale?
- * Est-ce que le tourne-disque n'est pas placé sur une enceinte acoustique? (Il ne doit pas l'être. Reportez-vous au paragraphe intitulé "Pour éviter le hurlement" dans cette notice technique.)
- * Est-ce que la pointe de lecture et le disque sont sans poussière ni saletés?
- * Est-ce que la pression appliquée sur le sillon est correcte? Et en ce qui concerne le réglage du dispositif anti-dérapiage?

Si on entend un hurlement augmentant sans cesse:

- * Est-ce que le câble de mise à la terre de l'appareil est correctement raccordé à la borne de mise à la terre de l'amplificateur?
- * Est-ce qu'il y a des appareils électriques qui sont en fonctionnement près l'ensemble stéréo? (Il ne doit pas y en avoir. Reportez vous au paragraphe "Ronflement induit" dans cette notice technique).

Störungen und Abhilfe

Wenn eine der nachfolgend aufgeführten Störungen auftritt, kann gewöhnlich schnell Abhilfe geschaffen werden. Alle Anschlüsse nochmals kontrollieren und die richtigen Bedienungsvorgänge beachten.

Kein Ton von den Lautsprechern:

- * Tonabnehmer, Plattenspieler, Verstärker, Lautsprecher usw. nicht richtig angeschlossen.
- * Bedienungselemente am Verstärker, Eingangswähler, Bandmithörschalter, Lautsprecher-Wahlschalter usw. nicht richtig eingestellt.

Kein Ton von nur einem Lautsprecher:

- * Tonabnehmer, Plattenspieler, Verstärker, Lautsprecher usw. nicht richtig angeschlossen.
- * Balanceregler des Verstärkers ganz nach einer Seite gedreht.

Schlechte Wiedergabequalität:

- * Plattenspieler nicht waagrecht.
- * Plattenteller auf den Lautsprecherboxen abgestellt, wodurch es zu akustischer Rückkopplung (Heulgeräuschen) kommt. Siehe auch Abschnitt "Vermeidung von Heulgeräuschen" in dieser Anleitung.
- * Abtastnadel und Schallplatte verstaubt oder verschmutzt.
- * Auflagekraft der Abtastnadel falsch eingestellt, Anti-Skatingvorrichtung falsch einjustiert.

Starke Brummgeräusche:

- * Das Erdungskabel des Plattenspielers ist nicht richtig an die GND Klemme des Verstärkers angeschlossen.
- * Elektrische Haushaltsgeräte werden in der Nähe dieser Einheit betrieben. Siehe auch Abschnitt "Induziertes Brummen" in dieser Anleitung.

Specifications

Type	Two-speed direct-driven
Speeds	33-1/3, 45 rpm
Platter	Aluminum alloy die-cast 315 mm (12-13/32") diameter
Motor	DC brushless servo-motor
Wow and flutter	0.025 % (W.R.M.S.)
S/N	Better than 60 dB (IEC-B)
Rumble	Better than 72 dB (DIN-B)
Tonearm	
Tonearm length	220 mm (8-11/16")
Overhang	17.5 mm (3/4")
Applicable cartridge weight	4 to 9 g
Dimensions	440 mm (17-5/16") W 119 mm (4-11/16") H 370 mm (14-9/16") D
Weight	4.8 kg (10.6 lbs.) net 5.8 kg (12.8 lbs.) packed
Power consumption	9 W

- The power voltage is adjusted to the one of the area where you bought the unit.

Specifications of the cartridge (applicable only to the units with cartridge)

Model SC-50

Type	Induced magnet
Frequency response	10 ~ 20,000 Hz
Output voltage	3.0 mV per channel (1,000 Hz, 35.4 mm/sec)
Load impedance	47 k Ω
Tracking force	2.5 g
Stylus	0.6 mil, diamond spherical (SN-50)

Model SV-101

Type	Dual magnet
Frequency response	10 ~ 20,000 Hz
Output voltage	2.5 mV per channel (1,000 Hz, 35.4 mm/sec)
Load impedance	47 k Ω
Tracking force	2 g
Stylus	0.6 mil, diamond spherical (SN-101)

Spécifications

Type	Deux vitesses à commande directe
Vitesses	33-1/3, 45 t/mn
Platine	Alliage d'aluminium moulé diamètre 315 mm
Moteur	Sans balais asservi à cour. cont.
Pleurage et scintillement	0,025 % (valeur efficace pondérée)
S/B	Meilleur que 60 dB (IEC-B)
Niveau de ronflement	Meilleur que 72 dB (DIN-B)
Bras acoustique	
Longueur du bras acoustique	220 mm
Enfoncement	17,5 mm
Poids de cartouche convenable	4 à 9 g
Dimensions	440 mm (L) x 119 mm (H) x 370 mm (P)
Poids	4,8 kg net 5,8 kg emballé
Consommation de puissance	9 W

- Le voltage est mis au point sur celui du secteur où vous avez acheté l'appareil.

Spécifications de la cartouche (applicables uniquement pour les appareils à cartouche)

Modèle SC-50

Type	Type à électro-aimant
Réponse de fréquence	10 ~ 20.000 Hz
Tension de sortie	3,0 mV par canal (1.000 Hz, 35,4 mm/s)
Impédance de charge	47 k Ω
Force sur le sillon	2,5 g
Pointe de lecture	Diamant sphérique, 0,6 mil, (SN-50)

Modèle SV-101

Type	Double aimant
Réponse de fréquence	10 ~ 20.000 Hz
Tension de sortie	2,5 mV par canal (1.000 Hz, 35,4 mm/s)
Impédance de charge	47 k Ω
Force sur le sillon	2 g
Pointe de lecture	Diamant sphérique, 0,6 mil (SN-101)

Technische Daten

Typ	Zwei Drehzahlen, Direktantrieb
Drehzahlen	33-1/3 und 45 U/min.
Plattenteller	Alluminiumlegierungs- spritzguß 315 mm Durchmesser
Motor	Bürstenloser Gleichstromservotyp
Gleichaufschwankungen	0,025 % (W.R.M.S.)
Rauschabstand	Besser als 60 dB (IEC-B)
Rumpel-Geräuschspannungsabstand	Besser als 72 dB (DIN-B)
Tonarm	
Tonarmlänge	220 mm
Überhang	17,5 mm
Verwendbares Tonabnehmergewicht	4 bis 9 g
Abmessungen	440 mm (Breite) x 119 mm (Höhe) x 370 mm (Tiefe)
Gewicht	4,8 kg netto 5,8 kg verpackt
Stromverbrauch	9 W

- Die Netzspannung ist für das Gebiet eingestellt, in dem Sie das Gerät gekauft haben.

Technische Daten des Tonabnehmers (gilt nur für Geräte mit Tonabnehmer)

Modell SC-50

Typ	Induktionsmagnet
Frequenzgang	10 bis 20.000 Hz
Ausgangsspannung	3,0 mV pro Kanal (1.000 Hz, 35,4 mm/sek)
Lastimpedanz	47 k Ω
Auflagekraft	2,5 g
Nadel	0,6 mil, sphärischer Diamant (SN-50)

Modell SV-101

Typ	Doppelmagnet
Frequenzgang	10 bis 20.000 Hz
Ausgangsspannung	2,5 mV pro Kanal (1.000 Hz, 35,4 mm/sek)
Lastimpedanz	47 k Ω
Auflagekraft	2 g
Nadel	0,6 mil, sphärischer Diamant (SN-101)



SANSUI ELECTRIC CO., LTD.

14-1 Izumi 2-Chome, Suginami-ku, TOKYO 168, JAPAN
TELEPHONE: (03) 323-1111/TELEX: 232-2076